

ДОГОВОР № _____ на отпуск питьевой воды

г. Губаха

_____ 20__ год

Мы, нижеподписавшиеся, **ОАО «Метафракс»**, именуемое в дальнейшем **Организация водопроводно-канализационного хозяйства (ВКХ)**, в лице _____, действующего на основании _____, с одной стороны, и _____, именуемое в дальнейшем **Абонент**, в лице _____, действующего на основании: _____ с другой стороны, совместно именуемые Стороны, заключили настоящий договор об отпуске питьевой воды.

1. Предмет договора

- 1.1. Организация ВКХ обязуется подавать для производственных и хозяйственных нужд питьевую воду на объекты Абонента: _____.
- 1.2. «Абонент» обязуется оплачивать питьевую воду, поданную организацией ВКХ в порядке, установленном данным договором.
- 1.3. Граница ответственности между организацией ВКХ и Абонентом устанавливается Актом разграничения балансовой принадлежности и эксплуатационной ответственности по водопроводным сетям (Приложение №1).
- 1.4. Стороны при исполнении настоящего договора обязуются руководствоваться настоящим договором, Правилами пользования системами коммунального водоснабжения и канализации в Российской Федерации (далее Правилами), действующими законодательными и нормативными документами в области водоснабжения и канализации.

2. Подача питьевой воды.

2.1. Организация ВКХ обязуется:

- 2.1.2. Подавать Абоненту питьевую воду в размере установленного лимита _____ м³ в год. Учет отпускаемой питьевой воды производится по показаниям приборов учета, принадлежащих Абоненту и установленных на его объектах.
- 2.1.3. Поддерживать в точках присоединения Абонента к водопроводным сетям Организации ВКХ давление не менее - 50 м вод. ст. (0,5 МПа).
- 2.1.4. Обеспечивать в соответствии с требованиями нормативных документов лабораторный контроль качества питьевой воды.
- 2.1.5. Предупреждать Абонента о прекращении (ограничении) отпуска питьевой воды в порядке и случаях, предусмотренными Правилами.
- 2.1.6. Обеспечивать Абонента информацией о качестве питьевой воды, тарифах, лимитах водопотребления.

2.2. Организация ВКХ имеет право:

- 2.2.1. Осуществлять контроль за правильностью учета объемов водопотребления Абонентом. Прекратить или ограничить отпуск питьевой воды без предварительного уведомления Абонента в случаях, предусмотренных Правилами, а также за неуплату с уведомлением Абонента за 7 суток.
- 2.2.2. Подача питьевой воды после ограничения или прекращения возобновляется в договорном объеме в соответствии с действующим законодательством.
- 2.2.3. Контролировать Абонента в части эксплуатации систем водопотребления и рационального использования питьевой воды с правом выдачи предписания.
- 2.2.4. Получать от Абонента необходимые сведения, относящиеся к их системам водоснабжения.

2.3. Абонент обязуется:

- 2.3.1. Обеспечивать учет полученной питьевой воды.
- 2.3.2. Своевременно оплачивать за принятую питьевую воду согласно тарифам, утвержденным и согласованным в установленном порядке.

- 2.3.3. Соблюдать предусмотренный договором режим ее потребления. Принимать меры по рациональному использованию питьевой воды, соблюдению лимитов ее водопотребления.
- 2.3.4. Обеспечивать беспрепятственный доступ работников Организации ВКХ для осуществления контрольных функций.
- 2.3.5. Присоединять субабонентов к собственным сетям водопровода только при наличии согласования с Организацией ВКХ и требовать от них обязательной установки приборов учета.
- 2.3.6. Уведомлять Организацию ВКХ в случае передачи устройств и сооружений другому собственнику, а также в случае изменения абонентом реквизитов, правового статуса, организационно-правовой формы.
- 2.3.7. Обеспечивать безопасность эксплуатации находящихся в его ведении водяных сетей и исправность используемых им приборов и оборудования, связанных с потреблением питьевой воды.
- 2.3.8. Немедленно сообщать Организации ВКХ обо всех повреждениях или неисправностях на водопроводных сетях, сооружениях и устройствах, которые могут повлечь загрязнения питьевой воды. Обеспечить ликвидацию повреждения или неисправности и устранить их последствия.
- 2.3.9. Ежегодно на 1 января совместно с Организацией ВКХ оформлять акты сверки расчетов за принятую питьевую воду.
- 2.3.10. Ежемесячно в последний день отчетного месяца передавать в письменном виде показания приборов учета, которые служат для расчетов с Организацией ВКХ.

2.4. Абонент имеет право:

- 2.4.1. Получать информацию о качестве отпускаемой питьевой воды, о лимитах водопотребления, изменения платы и тарифов.
- 2.4.2. Проверять выставленные платежные требования и сообщать Водоснабжающей организации об ошибках, обнаруженных в платежных документах.

3. Расчеты по договору.

- 3.1. Оплата Абонентом полученной питьевой воды производится в соответствии с данными приборов учета.
- 3.2. Расчеты Абонента с Организацией ВКХ за потребление питьевой воды сверх установленных лимитов водопотребления производится в порядке, установленном Правительством Российской Федерации.
- 3.3. Количество отпущенной питьевой воды определяется по пропускной способности устройств и сооружений для присоединения к системам водоснабжения при их круглосуточном действии полным сечением и скорости движения воды 1,2 метра в секунду в следующих случаях:
- при самовольном присоединении и самовольном пользовании системами водоснабжения с момента обнаружения,
 - при потреблении питьевой воды без средств измерений,
 - при потреблении питьевой воды с неисправными приборами или по истечении их межповерочного срока,
 - при потреблении питьевой воды с нарушением целостности пломб на средствах измерений,
 - при не обеспечении Абонентом представителю Водоснабжающей организации доступа к узлу измерений.
- 3.4. Количество потребленной за отчетный период питьевой воды, оформляется актом о месячном отпуске и подписывается обеими сторонами.
- 3.5. Отказ Абонента от подписания акта о месячном отпуске и потреблении питьевой воды не освобождает его от оплаты за потребленную воду в установленном порядке.
- 3.6. Все расчеты по настоящему договору производятся на основании счетов-фактур, предъявляемых Организацией ВКХ Абоненту. Оплата счетов-фактур осуществляется Абонентом до 25 числа месяца, следующего за отчетным.

4. Ответственность сторон.

4.1. Ответственность сторон, а также их взаимоотношения регулируются действующим законодательством, Гражданским Кодексом и другими нормативными актами, действующими на территории Российской Федерации.

4.2. В случае неисполнения обязательств по договору снабжения питьевой водой сторона, нарушившая обязательство, обязана возместить причиненный реальный ущерб.

5. Особые условия.

5.1. При ремонте средств измерения Абонента на срок, согласованный с Организацией ВКХ (но не более 30 дней), фактическое количество питьевой воды определяется по среднемесячному показателю за последние 6 месяцев, предшествующие расчетному периоду.

5.2. Для постоянной связи с Организацией ВКХ и согласования различных вопросов Абонент выделяет своего ответственного представителя в лице _____ тел. _____.

6. Прочие условия.

6.1. Настоящий договор заключается сроком на 1 год, вступает в силу с _____ и считается ежегодно продленным, если за месяц до окончания срока его действия ни одна из сторон не заявит о его прекращении или изменении, либо о заключении нового договора.

При продлении договора количество отпускаемой питьевой воды, режим ее потребления, максимальный водозабор принимаются в соответствии с заблаговременно согласованной с Организацией ВКХ заявкой Абонента на соответствующий год.

При отсутствии согласованной заявки указанные данные на новый срок принимаются Организацией ВКХ в соответствии с условиями настоящего договора.

6.2. Данный договор составлен в двух экземплярах, из которых один находится у организации ВКХ, другой – у Абонента.

6.3. Все споры сторон по данному договору разрешаются в соответствии с действующим законодательством.

7. Адреса и реквизиты сторон

Организация ВКХ :

ОАО «Метафракс»

618250, Российская Федерация (Россия)

Пермский край, город Губаха,

ИНН 5913001268 КПП 590150001

Абонент :

8. Подписи сторон

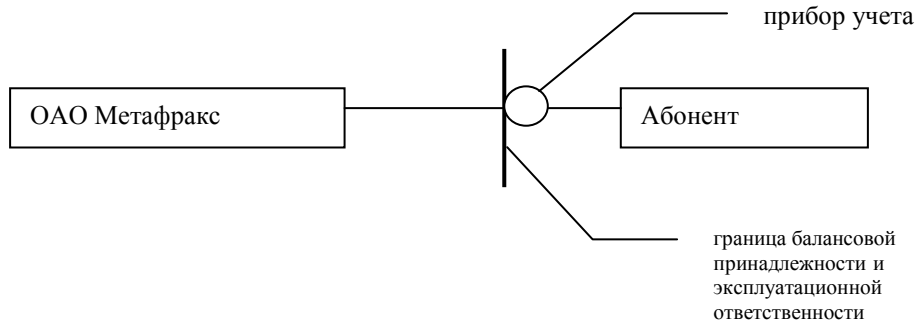
Организация ВКХ :

Абонент :

(расшифровка подписи)

(расшифровка подписи)

А К Т
разграничения балансовой принадлежности водопроводных сетей
и эксплуатационной ответственности сторон по водопроводным сетям



Организация ВКХ :

Абонент :

(расшифровка подписи)

(расшифровка подписи)